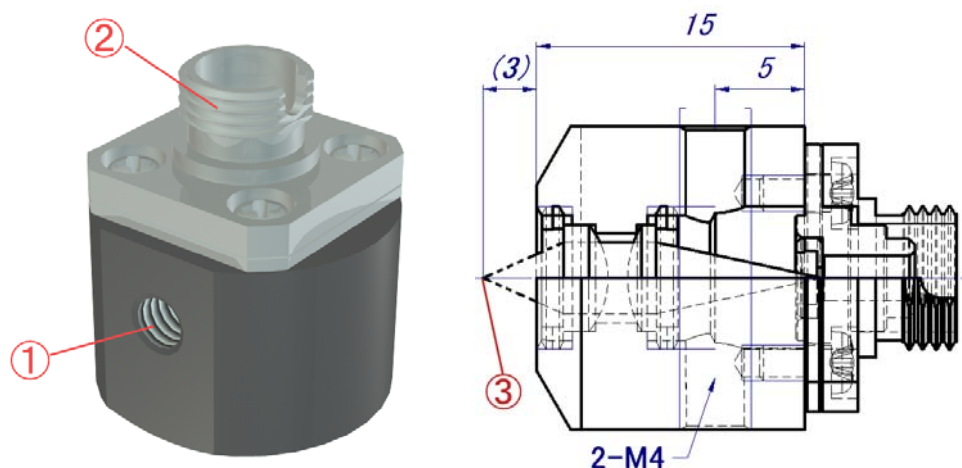


GC-3420

Coupler for O/E Converter

接続の仕方



- 最初に①にある M4 のネジ穴を利用して測定をする場所に GC3420 を固定します。固定するときにネジが 4mm 以上内部に入らないようにして下さい。
- ②の FC コネクタに光ケーブルを接続します。光ケーブルの反対側には O/E コンバータを接続して下さい。
- 光源が③の位置に来るようにして GC3420 に、観測したい光信号を入力します。

標準仕様

| 分類 | 項目 | | 備考 |
|------|----------------|------------|-------------------------|
| 集光能力 | NA 0.65 の対物レンズ | 32.7%(実測値) | |
| | NA 0.85 の対物レンズ | 約 10%(注 1) | 注 1: 計算による推測値 |
| 光学特性 | 入射(ピックアップ側) | NA 0.34 | Working Distance: 約 3mm |
| | 出射(レセプタクル側) | NA 0.2 | |
| | レセプタクル | FC レセプタクル | オプション: SC レセプタクル |
| 外観 | 波長 | 400~1000nm | |
| | 重量 | 16g | |